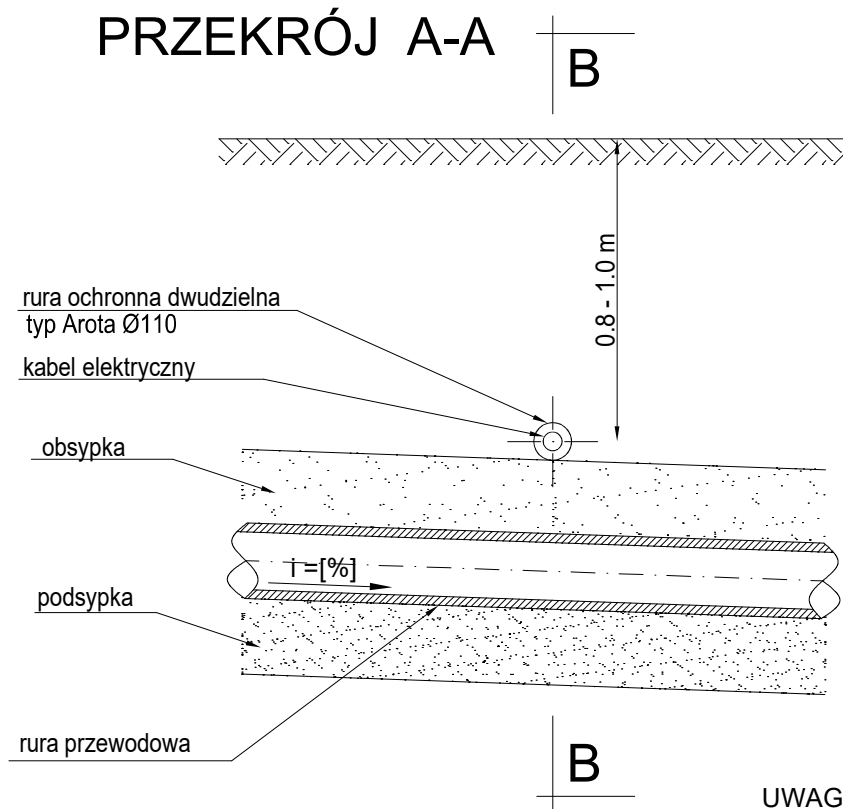
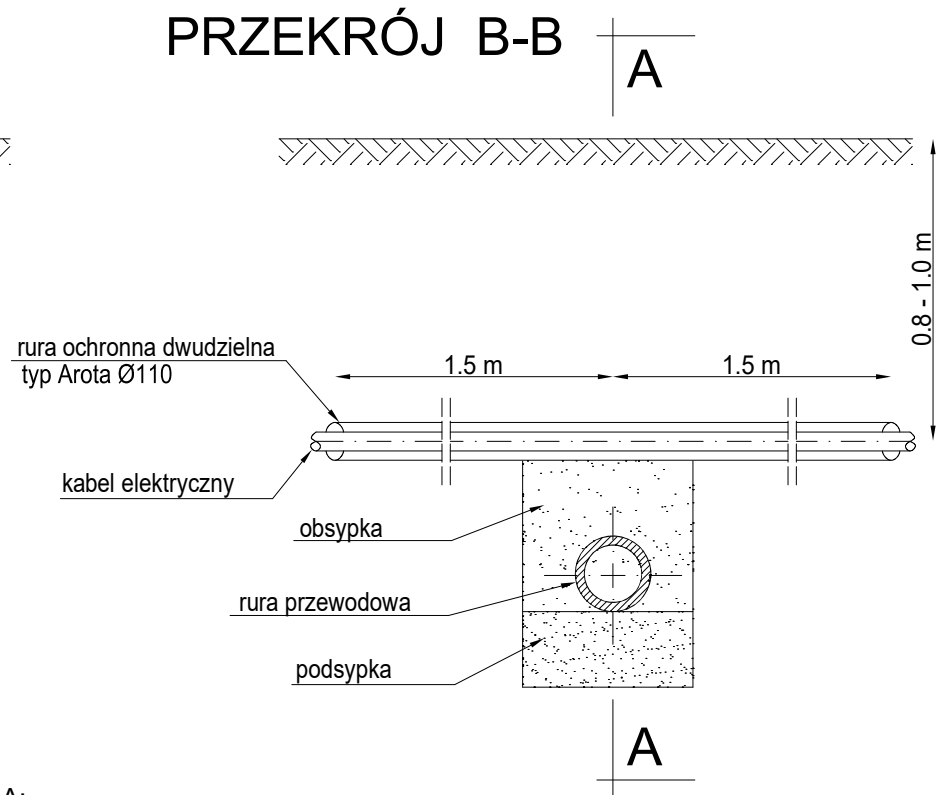


# PRZEKRÓJ A-A



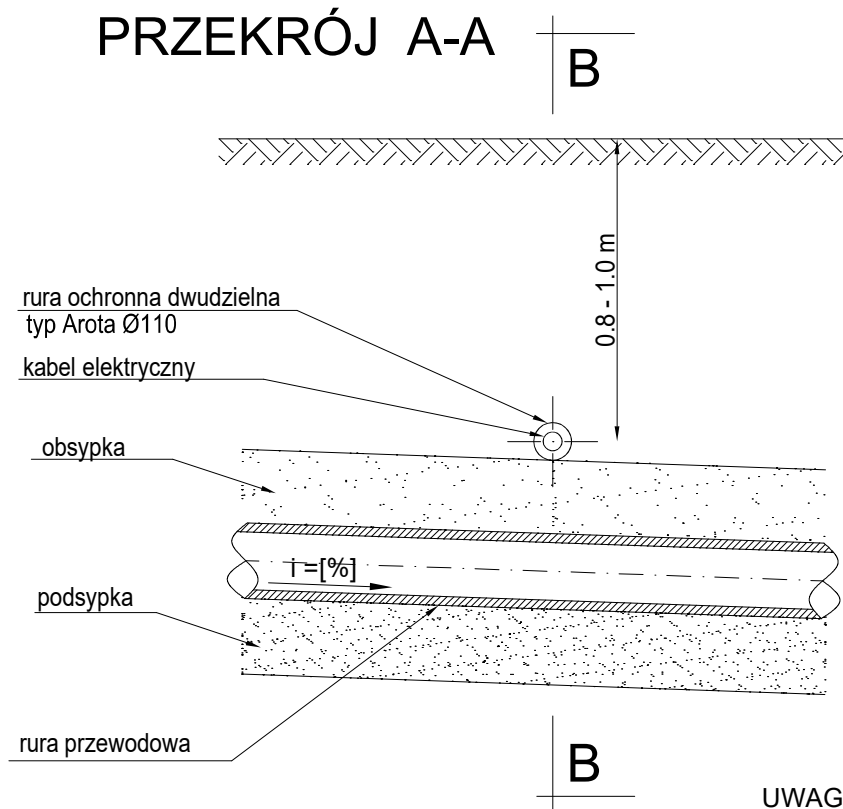
# PRZEKRÓJ B-B



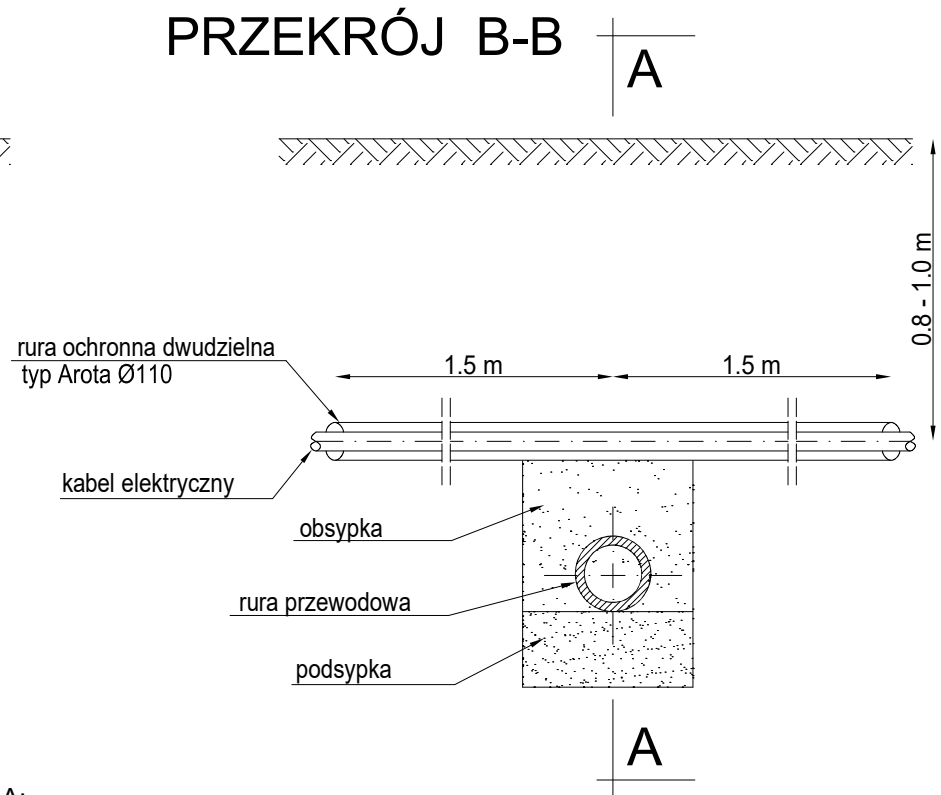
**UWAGA:**  
RZĘDNE POSADOWIENIA RURY PRZEWODOWEJ  
ZGODNIE Z PROFILEM I PROJEKTEM ZAGOSPODAROWANIA TERENU

<i>projekt :</i> ZESPÓŁ PAWILONU SOCJALNO-USŁUGOWEGO Z TOALETAMI PUBLICZNYMI, z instalacjami, urządzeniami, montażem i robotami budowlanymi		<i>stadium:</i> PROJEKT WYKONAWCZY			
<i>inwestor :</i> MPK Sp. z o.o. Nowy Sącz ul. Wyspiańskiego 22	<i>adres :</i> dz. nr 16/2, 39/1, 39/3, 39/4, 40/4, 40/5, 41/6, 41/13, 88/7, 90/2 w obr. 75 m. N.S.	<i>projektant:</i> mgr inż. Janusz Tokarski upr. bud. nr ewid. 255/2002			
	<i>opracowanie :</i> PRZYŁĄCZA WOD.-KAN.	<i>sprawdzający:</i> mgr inż. Maria Tokarska upr. bud. nr ewid. 248/2002			
		<i>temat rys. :</i> ZABEZPIECZENIE KOLIZJI Z KABLEM EN	<i>data :</i> 09-2020	<i>nr rys. :</i> 7/PS	<i>skala :</i> -

# PRZEKRÓJ A-A



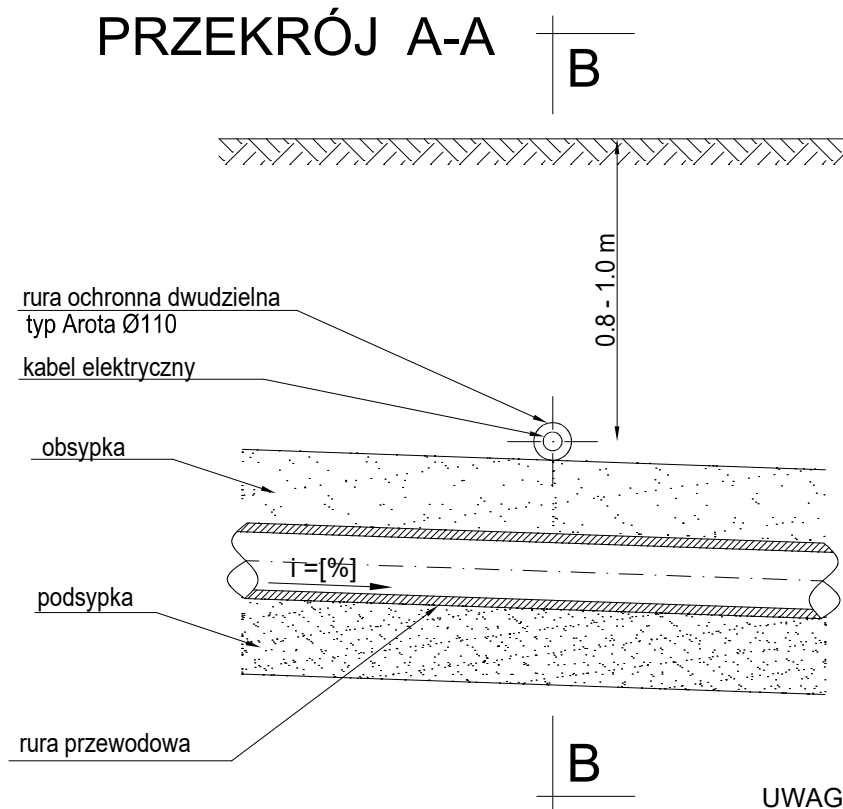
# PRZEKRÓJ B-B



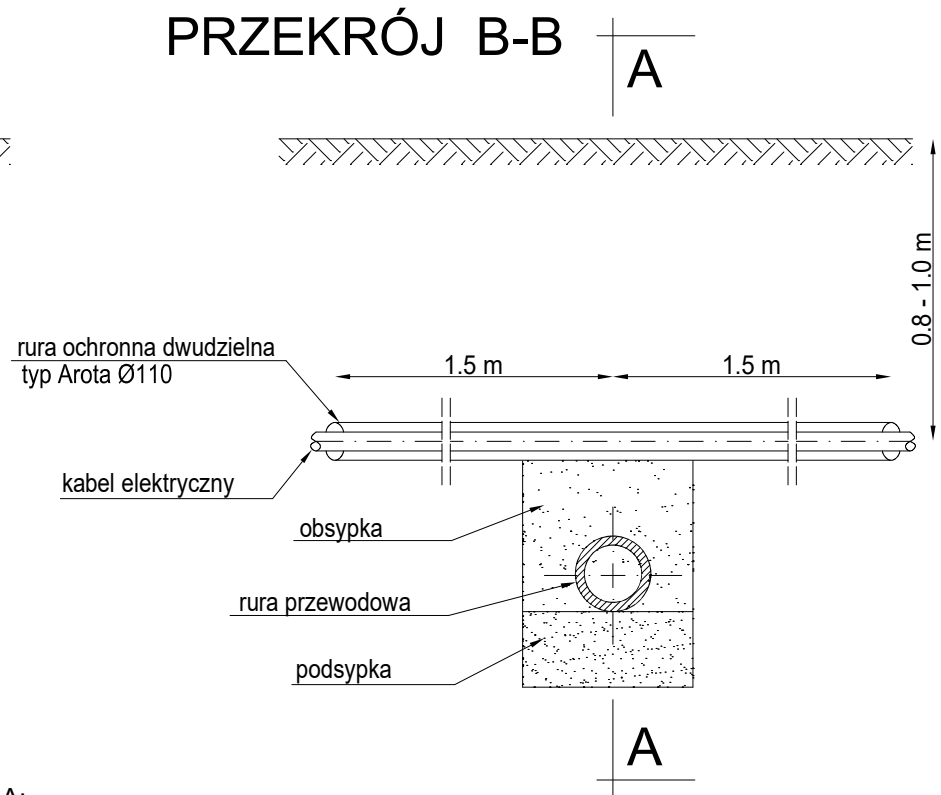
UWAGA:  
RZĘDNE POSADOWIENIA RURY PRZEWODOWEJ  
ZGODNIE Z PROFILEM I PROJEKTEM ZAGOSPODAROWANIA TERENU

projekt :		ZESPÓŁ PAWILONU SOCJALNO-USŁUGOWEGO Z TOALETAMI PUBLICZNYMI, z instalacjami, urządzeniami, montażem i robotami budowlanymi		stadium:		PROJEKT WYKONAWCZY	
inwestor :	adres :	dz. nr 16/2, 39/1, 39/3, 39/4, 40/4, 40/5, 41/6, 41/13, 88/7, 90/2 w obr. 75 m. N.S.		projektant:		mgr inż. Janusz Tokarski upr. bud. nr ewid. 255/2002	
	MPK Sp. z o.o. Nowy Sącz ul. Wyspiańskiego 22	opracowanie :	PRZYŁĄCZA WOD.-KAN.		sprawdzający:		mgr inż. Maria Tokarska upr. bud. nr ewid. 248/2002
temat rys. :				ZABEZPIECZENIE KOLIZJI Z KABLEM EN			
data :		09-2020		nr rys. :		7/PS	
skala :		-					

# PRZEKRÓJ A-A



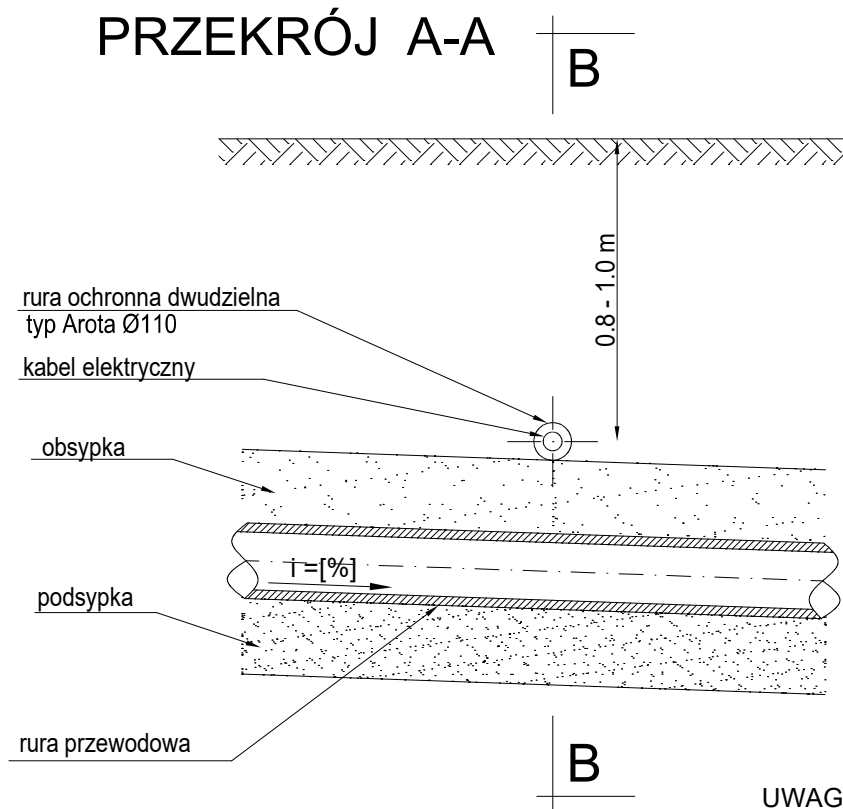
# PRZEKRÓJ B-B



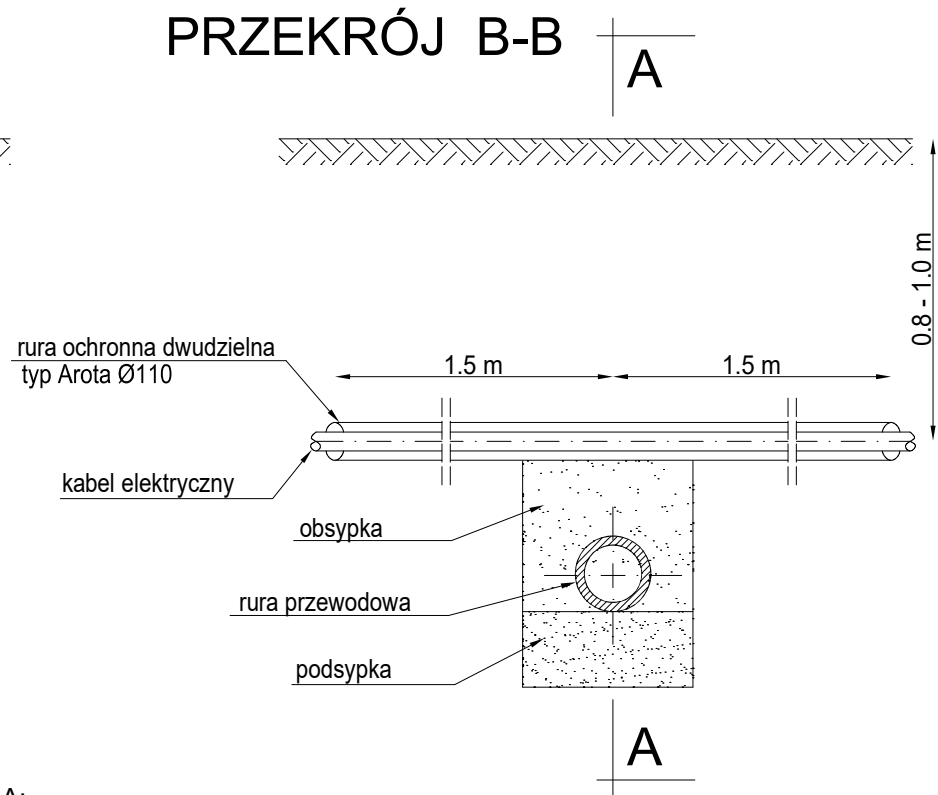
**UWAGA:**  
RZĘDNE POSADOWIENIA RURY PRZEWODOWEJ  
ZGODNIE Z PROFILEM I PROJEKTEM ZAGOSPODAROWANIA TERENU

<i>projekt :</i> ZESPÓŁ PAWILONU SOCJALNO-USŁUGOWEGO Z TOALETAMI PUBLICZNYMI, z instalacjami, urządzeniami, montażem i robotami budowlanymi		<i>stadium:</i> PROJEKT WYKONAWCZY	
<i>inwestor :</i> MPK Sp. z o.o. Nowy Sącz ul. Wyspiańskiego 22	<i>adres :</i> dz. nr 16/2, 39/1, 39/3, 39/4, 40/4, 40/5, 41/6, 41/13, 88/7, 90/2 w obr. 75 m. N.S.	<i>projektant:</i> mgr inż. Janusz Tokarski upr. bud. nr ewid. 255/2002	
	<i>opracowanie :</i> PRZYŁĄCZA WOD.-KAN.	<i>sprawdzający:</i> mgr inż. Maria Tokarska upr. bud. nr ewid. 248/2002	
		<i>temat rys. :</i> ZABEZPIECZENIE KOLIZJI Z KABLEM EN	<i>data :</i> 09-2020
		<i>nr rys. :</i> 7/PS	<i>skala :</i> -

# PRZEKRÓJ A-A



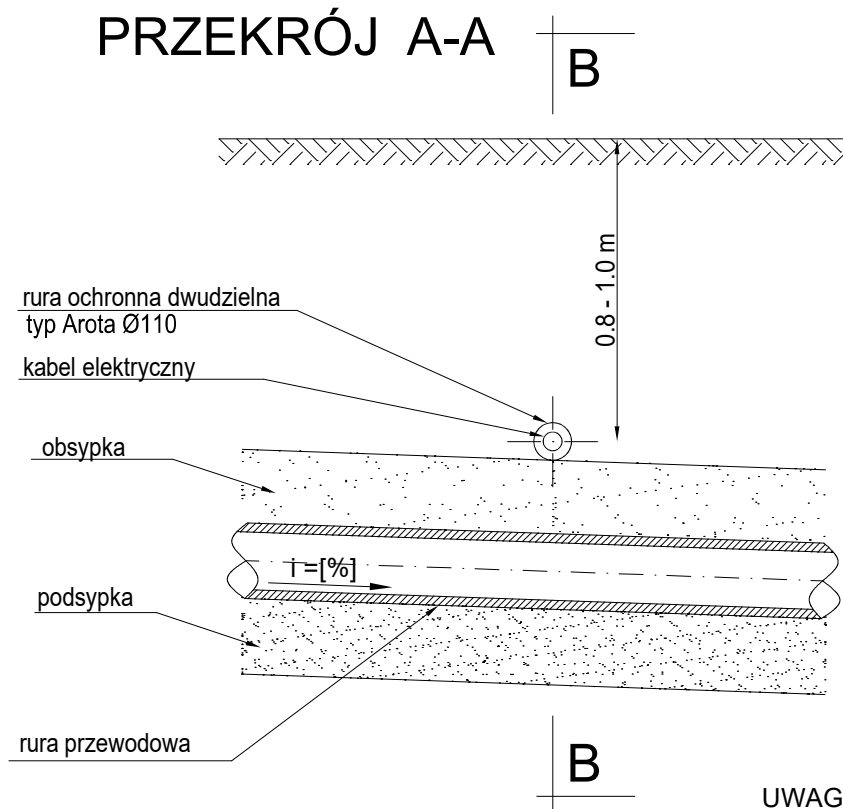
# PRZEKRÓJ B-B



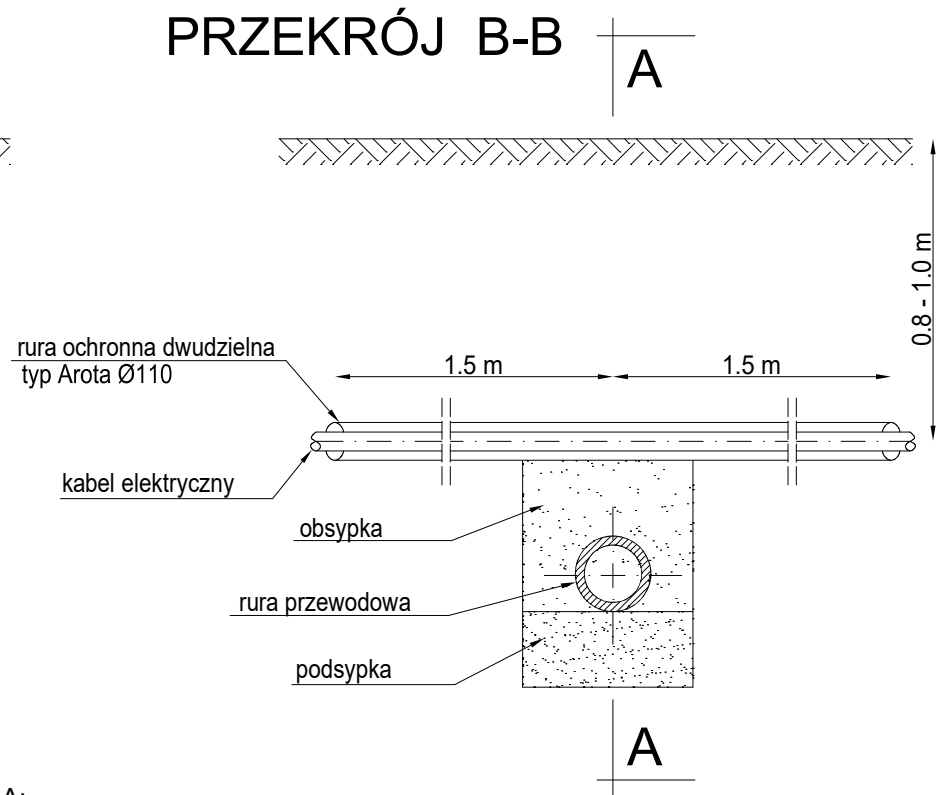
**UWAGA:**  
RZĘDNE POSADOWIENIA RURY PRZEWODOWEJ  
ZGODNIE Z PROFILEM I PROJEKTEM ZAGOSPODAROWANIA TERENU

<i>projekt :</i> ZESPÓŁ PAWILONU SOCJALNO-USŁUGOWEGO Z TOALETAMI PUBLICZNYMI, z instalacjami, urządzeniami, montażem i robotami budowlanymi		<i>stadium:</i> PROJEKT WYKONAWCZY			
<i>inwestor :</i> MPK Sp. z o.o. Nowy Sącz ul. Wyspiańskiego 22	<i>adres :</i> dz. nr 16/2, 39/1, 39/3, 39/4, 40/4, 40/5, 41/6, 41/13, 88/7, 90/2 w obr. 75 m. N.S.	<i>projektant:</i> mgr inż. Janusz Tokarski upr. bud. nr ewid. 255/2002			
	<i>opracowanie :</i> PRZYŁĄCZA WOD.-KAN.	<i>sprawdzający:</i> mgr inż. Maria Tokarska upr. bud. nr ewid. 248/2002			
		<i>temat rys. :</i> ZABEZPIECZENIE KOLIZJI Z KABLEM EN	<i>data :</i> 09-2020	<i>nr rys. :</i> 7/PS	<i>skala :</i> -

# PRZEKRÓJ A-A



# PRZEKRÓJ B-B



**UWAGA:**  
RZĘDNE POSADOWIENIA RURY PRZEWODOWEJ  
ZGODNIE Z PROFILEM I PROJEKTEM ZAGOSPODAROWANIA TERENU

<i>projekt :</i> ZESPÓŁ PAWILONU SOCJALNO-USŁUGOWEGO Z TOALETAMI PUBLICZNYMI, z instalacjami, urządzeniami, montażem i robotami budowlanymi		<i>stadium:</i> PROJEKT WYKONAWCZY	
<i>inwestor :</i> MPK Sp. z o.o. Nowy Sącz ul. Wyspiańskiego 22	<i>adres :</i> dz. nr 16/2, 39/1, 39/3, 39/4, 40/4, 40/5, 41/6, 41/13, 88/7, 90/2 w obr. 75 m. N.S.	<i>projektant:</i> mgr inż. Janusz Tokarski upr. bud. nr ewid. 255/2002	
	<i>opracowanie :</i> PRZYŁĄCZA WOD.-KAN.	<i>sprawdzający:</i> mgr inż. Maria Tokarska upr. bud. nr ewid. 248/2002	
		<i>temat rys. :</i> ZABEZPIECZENIE KOLIZJI Z KABLEM EN	<i>data :</i> 09-2020
		<i>nr rys. :</i> 7/PS	<i>skala :</i> -